

FOIRE DE LIMOGES

la force de la rencontre !

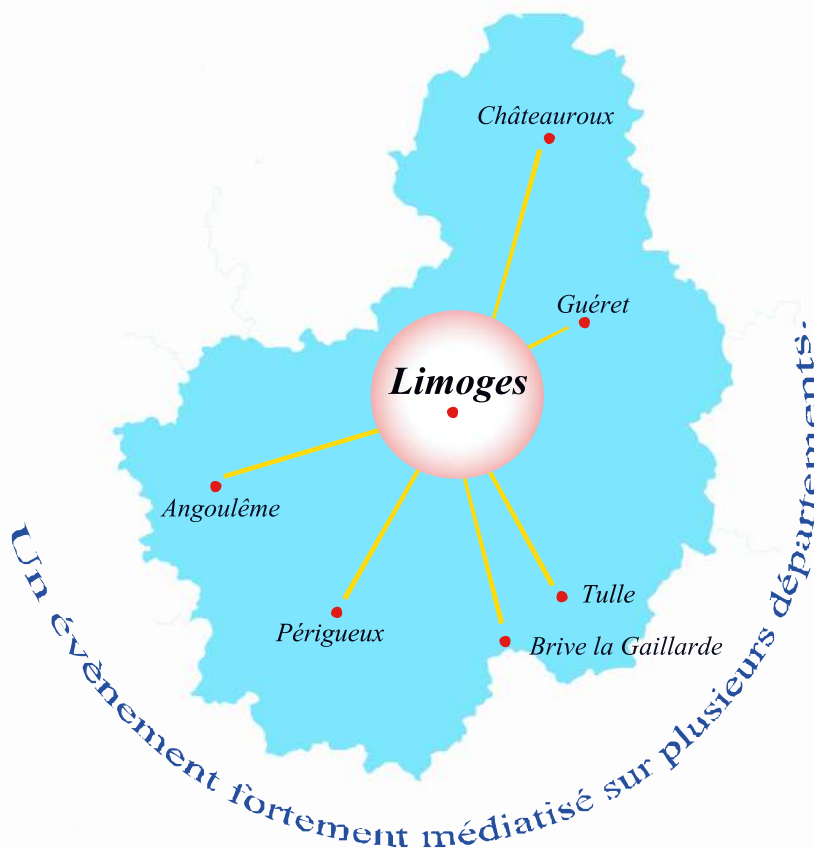
31 mai au 09 juin 2025

RESTAURATION / RESTAURATION RAPIDE / FOOD TRUCK / BUVETTE

PLACE DES ÉPICURIENS

DEMANDE D'ADMISSION

Offre de participation sous réserve des surfaces disponibles dans votre secteur d'activité à la date de votre réservation.



Limoges

130 000 habitants

Limoges Métropole

206 000 habitants

Foire de Limoges,

Ça muscle votre image,

Ça tonifie vos ventes,

Ça développe votre chiffre d'affaires.

RENSEIGNEMENTS / RÉSERVATIONS :

MONEV

70 rue Eugène-Sue

03100 MONTLUÇON

Tél. 04 70 05 25 25

info.montlucon@monev.fr

www.monev.fr

monev
La signature de l'événement

unimev
UNION FRANÇAISE DES MÉTIERS DE L'ÉVÉNEMENT



Office de Justification des Statistiques

RAISON SOCIALE : Représentée par :

Adresse :

..... Site internet : www.

E-mail : Tél : Port. :

N° siret : N° TVA intracommunautaire :

Joindre un extrait K-bis

VOTRE ENSEIGNE :

VOS SPECIALITES :

Joindre votre carte

SUPPORTS DE COMMUNICATION (notamment notre site : www.foire-montlucon.com) :

Parution : - par secteur d'activité (selon répertoire joint) : **2 4 5** ou **2 4 8**

Place des Épicuriens

RESTAURATION / RESTAURATION RAPIDE / FOOD TRUCK / BUVETTE

➔ Pour un bon traitement de votre dossier, veuillez cocher avec soin les options choisies

	Qté	Prix Unitaire HT	Total HT
<input checked="" type="checkbox"/> FRAIS DE DOSSIER (Ces frais restent acquis à l'organisateur en toutes circonstances)	1	295,00 €	295,00 €
<input type="checkbox"/> ESPACE RESTAURATION - Module de 100 m² Chapiteau avec parquet de 100 m² + terrasse de 50 m² non couverte et sans parquet + cuisine de 25 m² éclairage général et de sécurité, eau et électricité inclus	10 000,00 €
<input type="checkbox"/> ESPACE RESTAURATION - 150 m² Chapiteau avec parquet de 150 m² + terrasse de 50 m² non couverte et sans parquet + cuisine de 25 m² éclairage général et de sécurité, eau et électricité inclus	12 500,00 €
<input type="checkbox"/> MODULE DE 25 m² Chapiteau avec parquet, terrasse de 25 m² non couverte et sans parquet, éclairage, eau et électricité* inclus	2 650,00 €
ÉLECTRICITÉ et EAU incluses* : nous préciser vos besoins EAU : OUI <input type="checkbox"/> NON <input type="checkbox"/>			
BRANCHEMENT 380v <input type="checkbox"/> BRANCHEMENT 220v <input type="checkbox"/> Puissance (en Kw) :			
<input type="checkbox"/> MODULE DE 25 m² - NU De 1 à 4 MODULES, le module 950,00 € De 5 à 7 MODULES, le module 760,00 € A partir de 8 MODULES, le module 570,00 €			
<input type="checkbox"/> BRANCHEMENT FORCE - 380V+N+T		134,80 €	
<input type="checkbox"/> BRANCHEMENT ÉLECTRIQUE - 220V, 2 fils+terre		102,40 €	
<input type="checkbox"/> + PUISSANCE DEMANDEE (en kW) - 1kW mini OBLIGATOIRE - Cf. art.6 du guide de l'exposant		49,10 €	
<input type="checkbox"/> BRANCHEMENT EAU - Attention : nous contacter pour évacuation		147,00 €	
<input type="checkbox"/> PUBLICITE (report du montant suivant les options retenues sur fiche annexée)			
<input type="checkbox"/> PARKING EXPOSANT (dans la limite des places disponibles)		32,00 €	
<input type="checkbox"/> BADGE (pour accéder aux halls d'exposition de 9h à 10h)			
<input type="checkbox"/> NOS OFFRES 2025 - non cumulables (voir détail page 3)			
Aménagements de stand : location tente, mobilier, décoration... nous consulter			
<input checked="" type="checkbox"/> J'ADHERE A LA CHATRE "BIEN EXPOSER" Règlement joint - (cf art 13 Guide exposant)			
		TOTAL HT	
		Remise cf. Offre 2025 n°:	-
		TOTAL HT après remise Offre 2025	
		Remise 10% Inscription en bonne et due forme avant le 30/11/2024	-
		TOTAL HT après remises	
		TOTAL TVA (20%)	
		TOTAL TTC	
		Votre acompte joint de 30%	

Pour être prise en considération, toute demande doit être accompagnée d'un RIB, d'un extrait K-bis de moins de 3 mois, et de l'acompte prévu, par chèque libellé à l'ordre de MONEV ou **par virement** sur notre compte bancaire : BP AURA MONTLUCON COURTAIS réf. **IBAN : FR76 1680 7003 6105 1190 8013 237 - BIC : CCBPFRPPGRE** La mise à disposition de votre emplacement ne sera accordée qu'après paiement du solde, qui doit impérativement

Le soussigné déclare avoir pris connaissance du "règlement général" & du "Guide de l'exposant" de la Foire de Limoges, ainsi que du cahier des charges qu'il s'engage à respecter scrupuleusement tout comme

A....., le/...../2024.

(Faire précéder votre signature de la mention "lu et approuvé" et apposé votre cachet commercial)

Le montant estimatif calculé, par vos soins, est établi sous réserve de la facture qui vous sera adressée et des dispositions légales en vigueur.

Cadre réservé à l'administration

Date de réception:

OFFRE N° 1 - PRODUITS DU TERROIR (sous hall couvert - Galerie Gastronomie)

Sous réserve de l'acceptation de votre dossier au regard des articles 04.01 et 04.02 du règlement général de la Foire de Limoges et à la condition expresse de ne pas vendre des produits à consommer sur place, vous bénéficiez d'un rabais exceptionnel de 75,00 % sur l'ensemble des tarifs mentionnés sur notre demande d'admission.

OFFRE N° 2 - PARRAINAGE

- ◆ Après nous avoir transmis votre propre dossier d'inscription en bonne et due forme, contactez-nous pour nous fournir les coordonnées de votre filleul qui ne doit pas avoir participé à l'édition 2023 de la Foire de Limoges.
- ◆ Sous réserve de l'acceptation de sa candidature, votre filleul bénéficie d'une offre de bienvenue avec l'exonération de nos frais d'inscription et d'une remise de 10 % sur l'ensemble des tarifs mentionnés sur notre demande d'admission.
- ◆ Dès que le paiement total de la location du stand de votre filleul est enregistré dans nos livres, vous êtes récompensé de votre parrainage par une remise de 10 % sur l'ensemble des tarifs mentionnés sur notre demande d'admission plafonnée à celle consentie à votre filleul.

OFFRE N° 3 - JEUNES ENTREPRISES

- ◆ Si votre entreprise a été créée après le 1er janvier 2024 et sous réserve de l'acceptation de votre dossier au regard de votre secteur d'activité et des articles 04.01 & 04.02 du règlement général de la Foire de Limoges, nous vous consentons un rabais exceptionnel de 50 % sur l'ensemble des tarifs mentionnés sur notre demande d'admission.
- ◆ Pour l'édition suivante de la Foire de Limoges, si vous renouvelez votre participation, nous continuons à vous accompagner dans votre démarche en vous accordant une réduction de 25 % sur nos conditions habituelles de vente.
- ◆ Vous ne pouvez pas bénéficier de cette offre si une entreprise dans laquelle vous exercez une fonction de direction a participé à l'édition 2023 de la Foire de Limoges.

OFFRE N° 4 - DÉMONSTRATEURS

Sous réserve de l'acceptation de votre dossier au regard des articles 04.01 & 04.02 du règlement général de la Foire de Limoges et à la condition expresse que les produits vendus fassent l'objet d'une démonstration de fonctionnement sur le stand et que leur prix de vente unitaire soit inférieur à 100,00 € HT, vous bénéficiez d'un rabais exceptionnel de 50 % sur l'ensemble des tarifs mentionnés sur notre demande d'admission.

OFFRE N° 5 - CARRÉ TENDANCES

(stand sans bandeau de façade, avec un branchement électrique**. Moquette et éclairage inclus)

Sous réserve de l'acceptation de votre dossier au regard des articles 04.01 et 04.02 du règlement général de la Foire de Limoges et à la condition expresse que votre activité s'inscrive dans notre concept « Carré Tendances », vous bénéficiez d'un rabais exceptionnel de 50,00 % sur l'ensemble des tarifs mentionnés sur notre demande d'admission en contrepartie de votre engagement à participer dans les défilés de mode organisés sur l'évènement.

OFFRE N° 6 - ARTISANAT D'ART (surface de 6, 9 ou 12 m² maximum suivant activité - Galerie de la Poste)

Sous réserve de l'acceptation de votre dossier au regard des articles 04.01 et 04.02 du règlement général de la Foire de Limoges et à la condition expresse de justifier de votre qualité d'artisan en métier d'art, vous bénéficiez d'un rabais exceptionnel de 75,00 % sur l'ensemble des tarifs mentionnés sur notre demande d'admission.

OFFRE N° 7 - MOBILITÉ (réservée aux concessionnaires auto - moto - cycle)

Sous réserve de l'acceptation de votre dossier au regard des articles 04.01 et 04.02 du règlement général de la Foire de Limoges et en votre qualité de concessionnaire auto, moto ou cycle, vous bénéficiez d'un rabais exceptionnel de 10,00 % sur l'ensemble des tarifs mentionnés sur notre demande d'admission au motif que votre activité s'inscrit dans le secteur clé de la mobilité qui fera l'objet d'une communication spécifique sur l'évènement.

* Non cumulables

** nous consulter



GUIDE DE L'EXPOSANT - FOIRE DE LIMOGES 2025

La Foire de Limoges est ouverte à tous les secteurs d'activités représentés par des professionnels légalement déclarés. En respectant formellement les consignes récapitulées ci-dessous, vous contribuerez à la réussite de notre évènement.

1- DISPOSITIONS GÉNÉRALES

a) La FOIRE de LIMOGES se déroulera du 31 mai au 09 juin 2025 au Parc des Expositions de Limoges.

b) Horaires d'ouverture au public (sous-réserve de modification par l'organisateur)

- Halls d'exposition et air libre :

du samedi 31 mai au dimanche 8 juin : 10h00 à 20h00

Lundi 09 juin : 10h00 à 19h00

- Espace gastronomie : tous les jours de 10h00 à 00h00

Par respect du public et sous peine d'expulsion, l'exposant s'engage à tenir son stand ouvert aux horaires ci-dessus.

c) Horaires exposants : en dehors des heures d'ouverture au public, accès aux stands dès 9h00.

2- FORMALITÉS AVANT INSTALLATION

Dès votre arrivée, vous devez vous présenter au secrétariat pour remplir les formalités d'accueil et obtenir toute réponse à vos questions de dernière minute.

3- MONTAGE DES STANDS

Le montage des stands est autorisé du lundi 26 mai au vendredi 30 mai de 8h00 à 19h00.

4- GARDIENNAGE

Un service de gardiennage est assuré du mardi 27 mai à 19h00 au mercredi 11 juin à 08h00 en dehors des créneaux horaires où la présence du public ou des exposants est admise sur le site.

5- NETTOYAGE

La prestation de nettoyage s'entend balayage ou aspiration du sol, lavage des sols durs, dépoussiérage des meubles hors matériel exposé.

6- ÉLECTRICITÉ

Toute modification de puissance au-delà du 05 mai sera facturée à l'exposant comme une nouvelle installation, suivant tarifs en vigueur.

Nous vous recommandons, en conséquence, d'apprécier précisément vos besoins.

7- CIRCULATION ET STATIONNEMENT DES VÉHICULES DANS L'ENCEINTE DE LA FOIRE

Pendant les périodes d'installation et de démontage, le stationnement à l'intérieur des halls est **strictement interdit**.

Pendant l'ouverture de la foire, pour des raisons de sécurité, aucun véhicule n'est autorisé à circuler ou à stationner à la périphérie des bâtiments. L'approvisionnement des stands pourra se faire, chaque jour, entre 09h00 et 10h00 et entre 12h30 et 13h30.

Les véhicules de livraison devront obligatoirement être en possession d'une autorisation délivrée par la Direction.

8- BADGES EXPOSANTS ET LAISSEZ-PASSER PARKING

À retirer auprès du secrétariat dès votre arrivée. Pour accéder au parking "exposants", vous devez obligatoirement apposer sur le pare-brise de votre véhicule, l'autocollant prévu à cet effet. L'accès à ce parking est géré par une société indépendante de nos services et aucune dérogation ne sera possible. **Le droit de place du parking exposant ne donne en aucun cas la possibilité de stationner sur les parkings réservés aux handicapés** ou à l'organisation de la Foire.

Pendant la Foire, les aires de stationnement et les halls sont accessibles aux exposants à partir de 09h00.

9- DÉCHETS

Chaque exposant est tenu d'évacuer les déchets qu'il génère dans les bennes prévues à cet effet, positionnées sur l'ensemble du site. Tout manquement à cette disposition sera sanctionné par une facturation.

10- BUVETTES ET RESTAURATION

Sur votre demande, les autorisations sont sollicitées par notre secrétariat. A charge pour vous de vous conformer strictement à toutes les prescriptions locales et réglementaires applicables à la distribution et à la consommation d'alcool (Cf. article 06.10 du règlement général).

11- SÉCURITÉ

Un chargé de sécurité peut vous conseiller sur le site afin de vous aider notamment, à respecter scrupuleusement les règles prévues dans le cahier des charges de l'exposant que vous devez impérativement retirer auprès de notre secrétariat avant votre installation.

Un certificat de conformité vous sera demandé pour les matériaux utilisés dans la conception de votre stand. Procurez-vous ce document auprès de votre fournisseur.

Vous pourrez également acheter sur place, auprès de notre secrétariat, de la moquette ou du tissu mural répondant aux normes en vigueur.

12- DÉMONTAGE DES STANDS

Il est toléré le lundi 09 juin entre 19h00 et 22h00 exclusivement. En dehors de ces horaires, le service de gardiennage interdira toutes sorties de matériels ou de marchandises.

Les emplacements devront être rendus libres, au plus tard, 3 jours après la fermeture.

Horaires d'ouverture des lieux : mardi 10, mercredi 11 et jeudi 12 juin de 8h00 à 17h00.

13- CHARTE « BIEN EXPOSER »

Tout exposant admis à la Foire de Montluçon s'engage à respecter scrupuleusement le règlement de la Charte "Bien Exposer".

RESPECT DES HORAIRES

L'exposant s'engage expressément à respecter les horaires d'ouverture et de fermeture de la Foire de Limoges. Comme fixé à l'article 08.02 du règlement général de la manifestation et par respect du public et des exposants voisins, il est notamment obligatoire d'assurer en permanence une présence sur le stand pendant les heures officielles d'ouverture aux visiteurs.

Le non-respect de cette disposition peut entraîner l'exclusion de l'exposant contrevenant et le refus de son admission sur les évènements futurs organisés par MONEV.

15- SUPPORTS DE COMMUNICATION

Les renseignements nécessaires à l'insertion de votre entreprise sur les supports de communication doivent être fournis avant le 05 mai 2025.

16- COURRIER - COLIS

Vous avez la possibilité de vous faire adresser vos courriers et colis sur le site de la Foire de Limoges.

Si l'adresse n'est pas libellée comme suit nous serons contraints de les refuser :

Raison sociale de l'exposant + n° de stand

CHEZ FOIRE DE LIMOGES

Parc des Expositions

Bld Robert Schumann - 87100 LIMOGES

ATTENTION : La Foire de Limoges et son personnel ne peuvent en aucun cas signer des bons de livraison ou de réception en lieu et place de l'exposant.

FOIRE DE LIMOGES

la force de la rencontre !

31 mai au 9 juin 2025

BON DE COMMANDE PUBLICITÉ

	TARIF HT EN €
PLAN DE LA FOIRE	
<input type="checkbox"/> Logo 56 mm x 25 mm - Fléchage de votre emplacement sur plan	245,00
<input type="checkbox"/> 80 mm x 130 mm - intérieur	465,00
<input type="checkbox"/> 80 mm x 130 mm - au dos	590,00
PUBLICITÉ SUR ÉCRAN PLAT	
<input type="checkbox"/> Projection de 20 secondes PACK de 20 projections par jour	444,00
<input type="checkbox"/> BANDEROLE ou BEACHFLAG L'unité	293,00
ANIMATEUR en direct sur votre stand	
<input type="checkbox"/> 1 passage sur la durée de la Foire	100,00
<input type="checkbox"/> 3 passages sur la durée de la Foire	230,00
<input type="checkbox"/> 9 passages sur la durée de la Foire	470,00

*** Remise Volume :**

pour 2 supports publicitaires différents réservés : remise de 10%
pour 3 : remise de 20%
pour 4 : remise de 30%
(remise effectuée sur le montant HT du bon de commande)



RAISON SOCIALE

.....

INTERLOCUTEUR

.....

A le/..... / 2024.

Signature et cachet de l'entreprise

Montant total HT de la commande
REMISE *
Total HT après remise <small>(A reporter sur demande d'admission)</small>
TTC (TVA 20% comprise)

Montant HT après remise à reporter sur la
Demande d'admission ligne PUBLICITÉ
Bon de commande à retourner signé.



monev
La signature de l'événement

MONEV - 70 rue Eugène-Sue - 03100 MONTLUÇON
04 70 05 25 25 - info.montlucon@monev.fr - www.monev.fr

Fiche déclarative de machine ou appareil en fonctionnement

A nous adresser, au plus tard 30 j avant le début de la manifestation

EXPOSANT

NOM ou RAISON SOCIALE :

Adresse :

.....

Nom du responsable :

Stand : Hall :

DÉCLARATION

RISQUES SPÉCIFIQUES :

Source d'énergie électrique supérieur à 100kVA

Gaz liquéfié

Liquides inflammables (autres que ceux des réservoirs automobiles)

- Nature :

- Quantité :

- Mode d'utilisation :

Risques nécessitant une demande d'autorisation adressée par l'exposant
Date d'envoi :

- Moteur thermique ou à combustion
- Générateur de fumée
- Gaz butane
- Autres gaz dangereux (Précisez) :
- Source radioactive
- Rayons X
- Laser
- Autres cas (Précisez) :

IMPORTANT : Les matériels présentés en fonctionnement doivent, soit comporter des écrans ou carters fixes et bien adaptés, mettant hors de portée du public toute partie dangereuse, soit être disposés de façon que les parties dangereuses soient tenues hors de portée du public et à tout le moins, à une distance de 1 mètre des circulations générales.

LES DÉMONSTRATIONS SONT RÉALISÉES SOUS L'ENTIERE
RESPONSABILITÉ DE L'EXPOSANT.

Date :

Signature :

REPertoire DES RUBRIQUES DES PRODUITS OU SERVICES EXPOSÉS

1 - CONFORT DE VIE

152 Plafonds tendus

153 Luminaires

154 Miroiterie

155 Objets de décoration

156 Tableaux - Lithographies

157 Tapis

158 Tapisseries murales

159 Tissus d'ameublement - Voilages -
Linges de maison

16 - Jardin d'intérieur et d'extérieur

160 Abri de jardin - Garage

161 Arrosage

162 Barbecue et accessoires

163 Équipement de jardin

164 Mobilier & accessoires de jardin
Balancelles - Parasols

165 Motoculture

166 Piscines - Abri de piscine

167 Portails

168 Végétaux et produits pour jardin

169 Vérandas

2 - STYLE DE VIE

21 - Bricolage

210 Échafaudages - Échelles

211 Matériaux - Droguerie - Quincaillerie

212 Outillage (perceuse, ponceuse...)

213 Services & organismes d'information

22 - Tourisme et voyages

220 Agences de voyage, Tour Opérateur

221 Autocariste, organisme de transport

222 Club de loisirs, de vacances,
Croisiériste

223 Musées, zoo, parcs d'attraction

224 Offices de tourisme, Association

225 Organisateur d'activités sportives

226 Organismes d'hébergement, thermalisme

227 Station de sports d'été et d'hiver

228 Tourisme fluvial, location bateaux

229 Tourisme vert - Tourisme équestre

23 - Nations du monde

230 Accessoires de mode

231 Artisanat étranger

232 Importateurs d'artisanat étranger

233 Musique

234 Nations étrangères

235 Séjours linguistiques

24 - Espace gourmand

240 Alimentations et produits régionaux

241 Cafés, cacao, thé, infusion

242 Champagne

243 Armoires à vin

244 Produits exotiques

245 Restauration

246 Services & organismes d'information

247 Vins et spiritueux - Matériels cave

248 Bar, buvette

25 - Loisirs de Plein air

250 Chasse

251 Camping - Caravaning

252 Cycle et deux roues - VTT

253 Matériels de randonnée

254 Nautisme

255 Pêche

256 Roller

257 Services & organismes d'information

26 - Loisirs d'intérieur

260 Collections

261 Consoles de jeux vidéo

262 Éditeurs de jeux

263 Home cinéma

264 Jeux et jouets - Modélisme

265 Librairie

266 Loisirs créatifs (broderie, peinture...)

267 Photo

268 Radio - Instruments de musique - CD

269 TV - Vidéo

27 - Bien-être et beauté

270 Appareils de mise en forme

271 Astrologie - Graphologie

272 Balnéothérapie

273 Cosmétologie produits de beauté

274 Fauteuils massants

275 Lunetterie, produits et accessoires

276 Mode et accessoires

277 Organismes d'information

278 Produits diététiques

279 Thalassothérapie - Thermalisme

28 - Nouvelles technologies

280 CDROM

281 Fournisseurs d'accès Internet

282 Logiciel

283 Micro-informatique

284 Téléphonie mobile & accessoires

29 - Auto - Moto

290 Centre de contrôle

291 Centre de formation

292 Équipements et accessoires

293 Location

294 Motos

295 Services & organismes d'information

296 Véhicules utilitaires

297 Voitures automobiles

3 - VIE ET SOCIÉTÉ

31 - Agriculture, matériel, équipement

310 Élevage et produits d'élevage

311 Matériels agricoles, d'élevage,
forestiers

312 Produits agricoles

313 Remorques - Utilitaires et vans

314 Services & organismes d'information

32 - BTP et équipement industriel

320 Agencement de magasins

321 Conditionnement et transport

322 Équipements de sécurité

323 Machines-outils et machines à bois

324 Matériels de construction, nacelles...

325 Matériels de transport, de manuten-
tion et de travaux publics

326 Matériels pour l'alimentation

327 Nettoyage industriel

328 Services & organismes d'information

33 - Collectifs et collectives

330 Armées

331 Associations, syndicats, organis-
mes officiels

332 Caisses de retraite, mutuelle

333 Écoles & organismes de formation

334 Organismes d'intérêt général

335 Participations étrangères

336 Participations nationales

337 Presse

34 - Services

340 Distributeurs automatiques

341 Monuments funéraires

342 Objets publicitaires

343 Poste

344 Festivités

11 - Logement et immobilier

110 Agents immobiliers

111 Architectes, bureaux d'études

112 Banque et assurance

113 Constructeurs de bâtiments annexes

114 Constructeurs de maisons individuelles

115 Décorateur

116 Énergie

117 Gestion de patrimoine

118 Promoteurs - Constructeurs

12 - Amélioration de l'habitat

120 Aménagement combles et placards

121 Toiture - Couverture

122 Chauffage - Climatisation

123 Cheminées

124 Escaliers et aménagements

125 Matériaux - Isolation

126 Menuiseries, fermetures, stores

127 Ravalement - Revêtements de
sols, murs

128 Salles de bains - Balnéothérapie

129 Sécurité - Alarme

13 - Cuisines, bains & arts ménager

130 Accessoires de salles de bains

131 Appareils de chauffage

132 Appareils ménagers

133 Articles de ménage

134 Carrelage

135 Cuisines équipées - Meubles

136 Machines à coudre, à repasser

137 Nettoyeurs à vapeur

138 Produits de nettoyage

139 Services & organismes d'information

14 - Ameublement

140 Ameublement - Literie

141 Bibliothèques

142 Billards

143 Ébénisterie

144 Étagères

145 Fauteuils de relaxation

146 Sièges - canapés

15 - Déco d'intérieur

150 Arts de la table

151 Décorateurs

FOIRE DE LIMOGES - 31 mai au 09 juin 2025

CHARTRE "BIEN EXPOSER"

CRITÈRES OBLIGATOIRES

CONCEPTION DU STAND

Aménager un stand de qualité avec une décoration particulièrement soignée.

QUALITÉ DE L'ACCUEIL ET DU CONSEIL

Être présent en permanence sur son stand aux heures d'ouverture au public et accueillir agréablement les visiteurs en les conseillant avec amabilité et courtoisie.

RESTAURATION "TOP QUALITÉ"

Pour les exposants proposant des denrées alimentaires, s'engager à vendre des produits de qualité et à respecter les conditions d'hygiène prévues par la réglementation en vigueur.

DÉONTOLOGIE

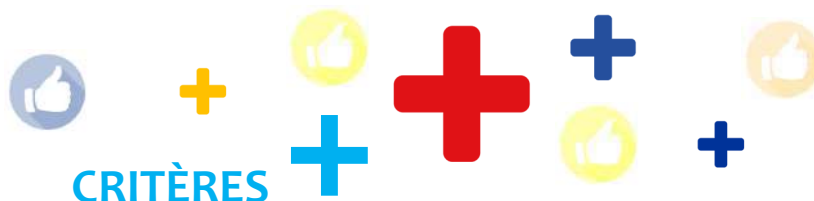
Délivrer une information claire, objective et loyale sur les produits ou prestations proposés.

Toute documentation remise aux visiteurs devra mentionner la raison sociale de l'entreprise déclarée sur les formulaires d'admission.

L'exposant s'engage en outre à prohiber toute attitude commerciale agressive et à satisfaire à l'ensemble de ses obligations légales.

AFFICHAGE DES PRIX

Afficher, de manière visible et lisible, le prix de chaque article ou service, exprimé en euros et TTC.



VOS ACTIONS POUR PRÉSERVER L'ENVIRONNEMENT

Avoir des pratiques vertueuses vis-à-vis de l'environnement : conception du stand, valorisation des déchets, vos déplacements...

SERVICE(S) SPÉCIFIQUE(S) GRATUIT(S)

Offrir gratuitement pendant la durée de la Foire, un service spécifique comme une garantie prolongée, la livraison gratuite, une assistance montage, etc. Ce service devra être clairement défini et affiché sur le stand.

PRIX "DÉFI - FOIRE"

Pratiquer pendant toute la durée de la Foire, sur au moins un article, un prix "défi - foire". L'exposant devra faire apparaître sur son stand le prix réduit consenti par rapport au tarif de référence. Il s'engage à ne pas pratiquer de rabais illusoires.

DÉCORATION DU STAND

Évoquer le thème évènementiel retenu par l'organisateur.

INFORMATION DU PUBLIC

La charte « BIEN EXPOSER » fait l'objet d'une communication spécifique à la charge de l'organisateur pour pérenniser l'image de qualité de la Foire de Limoges et renforcer la relation de confiance entre exposants et visiteurs.

TROPHÉES « BIEN EXPOSER »

Au regard du respect des critères de la charte « BIEN EXPOSER », un jury indépendant distinguera quatre lauréats parmi les exposants.

INSCRIPTION

Chaque exposant est inscrit de droit dès que son admission à la Foire de Limoges a été enregistrée en bonne et due forme.

LES TROPHÉES



TOP EXPOSANTS

- 1 avoir** de 60 % sur le coût de la location 2025 plafonné à 1 000,00 euros*,
- 1 cadeau surprise,
- Promotion de l'entreprise par 8 passages de l'animateur sur le stand.

TROPHÉE OR

- 1 avoir** de 50 % sur le coût de la location 2025, plafonné à 300 euros*,
- 1 cadeau surprise,
- Promotion de l'entreprise par 6 passages de l'animateur sur le stand.

TROPHÉE ARGENT

- 1 avoir** de 30 % sur le coût de la location 2025, plafonné à 300 euros*,
- 1 cadeau surprise,
- Promotion de l'entreprise par 4 passages de l'animateur sur le stand.

TROPHÉE BRONZE

- 1 avoir** de 10 % sur le coût de la location 2025, plafonné à 300 euros*,
- 1 cadeau surprise,
- Promotion de l'entreprise par 2 passages de l'animateur sur le stand.

REMISE DES TROPHÉES

Les lauréats devront obligatoirement assister à la remise des prix, le mardi 03 juin à 11h30, lors d'une cérémonie officielle en présence de la presse locale. A défaut, leur lot deviendra propriété de l'organisateur de la Foire de Limoges. En outre, les gagnants s'engagent à accepter leur prix tel que proposé, sans possibilité d'échange ni de contre-valeur pécuniaire.

CIRCONSTANCES EXCEPTIONNELLES

Les organisateurs pourront modifier toute disposition ou annuler l'opération en cas de circonstances exceptionnelles. Ils se réservent le droit de statuer sur tous les cas non prévus à la présente charte. Leurs décisions seront immédiatement exécutoires et sans appel.

EXTRAIT DU CAHIER DES CHARGES DE L'EXPOSANT

Le présent document constitue le cahier des charges de la manifestation prévu à l'article T5 § 3 de l'arrêté du 18 novembre 1987.

Un chargé de sécurité veillera au respect des mesures de sécurité décrites dans le présent document.

En matière de sécurité incendie, il est votre interlocuteur unique.

1. LA RÉGLEMENTATION

Les obligations rappelées dans le présent document sont celles prévues par l'arrêté ministériel du 18 novembre 87.

2. OBLIGATIONS DES EXPOSANTS ET DES LOCATAIRES DE STAND

2.1. Contrôle de l'administration :

Les aménagements de stands doivent être achevés au moment du contrôle par la commission de sécurité.

Sur chaque stand, l'exposant ou son mandataire qualifié doit être présent lors de ce contrôle et doit pouvoir communiquer tout renseignement concernant les installations et les matériaux.

L'organisateur décline toute responsabilité en cas de fermeture d'un stand ordonné par la commission de sécurité pour inobservation des règlements.

2.2. Dispositions spéciales :

Les machines en fonctionnement exposées sur les stands doivent faire l'objet d'une déclaration auprès de l'organisateur un mois avant l'ouverture au public. Les moteurs thermiques ou à combustion, les générateurs de fumée, le gaz propane, les gaz dangereux, les sources radioactives, les rayons X et les lasers présentés sur les stands doivent faire l'objet d'une demande d'autorisation auprès de l'administration compétente un mois avant l'ouverture au public. Cette demande d'autorisation sera transmise à l'administration par l'organisateur. Le document figurant en annexe sera utilisé pour établir les déclarations ou demandes d'autorisation. Le chargé de sécurité désigné par l'organisateur indiquera les dispositions particulières à adopter sur les stands soumis à déclaration et notifiera les décisions de l'administration pour les stands soumis à autorisation.

3. AMÉNAGEMENT DES STANDS

3.1. En fonction de leur réaction au feu, les matériaux d'aménagement sont répartis en 5 catégories :

MO (incombustible) ; M1 (non inflammable) ; M2 (difficilement inflammable) ; M3 (moyennement inflammable) ; M4 (facilement inflammable).

3.2. La preuve du classement de réaction doit être apportée :

- soit par le procès verbal d'essai réalisé par un laboratoire agréé,
- soit par le marquage de conformité à la norme NF. Pour les tissus ignifugés, la preuve du classement de réaction au feu doit être apportée :

- soit par identification placée en lisière si le traitement d'ignifugation est effectué en usine ou en atelier.

- soit par un tampon ou un sceau si le traitement d'ignifugation est effectué "in situ".*

* Avant toute installation, les exposants doivent **obligatoirement**, remettre au secrétariat les procès-verbaux de réaction au feu, des matériaux utilisés pour l'aménagement de leurs stands.

Les matériaux traditionnels présentent les classements conventionnels suivants (dans ce cas il n'est pas nécessaire d'apporter la preuve du classement) :

- classement MO : verre, brique, plâtre, ardoise, fer, acier, aluminium, produits céramiques.

- classement M3 : bois massif non résineux d'au moins 14 mm d'épaisseur, bois massif résineux et panneaux dérivés du bois (contreplaqués, lattés particules, fibres) d'au moins 18 mm d'épaisseur.

- classement M4 : bois massif non résineux d'épaisseur inférieure à 14 mm, bois massif résineux et panneaux dérivés du bois d'épaisseur inférieure à 18 mm.

3.3. Les matériaux utilisés doivent présenter les classements suivants :

- constitution et aménagement des stands et notamment leur cloisonnement et ossature : M3.

- décoration florale de synthèse en grande quantité : M2.

- revêtements des podiums, estrades ou gradins :

- M3, si la hauteur est supérieure à 0,30 m et la superficie supérieure à 20 m²
- M4 dans les autres cas

- couverture, double couverture éventuelle et ceinture des chapiteaux et tentes : M2.

- velums d'allure horizontale : M1 (classement M2, si le bâtiment est protégé par une installation d'extinction automatique à eau)

3.4. Les stands ne peuvent comporter qu'un seul niveau de surélévation.

3.5. Les stands possédant un plafond, un faux plafond ou velum et les stands possédant un niveau de surélévation doivent remplir simultanément les conditions suivantes :

- avoir une surface inférieure à 300 m²
- totaliser une surface de plafonds et faux plafonds pleins au plus égale à 10% de la surface du niveau.

4. INSTALLATIONS ÉLECTRIQUES

4.1. Les installations électriques sur les stands sont établies à partir d'un coffret de livraison qui restera toujours accessible au personnel du stand. Ces installations sont réalisées conformément à la norme NFC15-100 ; elles sont exploitées sous la responsabilité des exposants.

4.2. Les principales obligations réglementaires sont les suivantes :

- les câbles souples doivent être prévus pour une tension nominale au moins égale à 500 V.

- les circuits d'alimentation des socles de prise de courant doivent être protégés par des dispositifs de courant nominal inférieur ou égal à 16 A.

- toutes les canalisations doivent comporter un conducteur de protection relié à la borne de mise à la terre du coffret de livraison du stand.

- Les prises de terre individuelles de protection sont interdites.

- Les appareils de classe O doivent être protégés par des dispositifs à courant différentiel nominal au plus égal à 30 mA.

5. INSTALLATIONS DE GAZ RACCORDÉES SUR LE RÉSEAU DU BÂTIMENT

5.1. L'accessibilité à l'organe de coupure du stand doit être maintenue en permanence.

5.2. Si le stand est laissé sans surveillance individuelle l'organe de coupure doit être fermé.

5.3. L'installation du stand doit être entièrement démontée à l'issue de la manifestation.

6. UTILISATION DU BUTANE OU DU PROPANE EN BOUTEILLES

6.1. Les bouteilles contenant 13 Kg de gaz au plus sont seules autorisées.

6.2. Les bouteilles doivent toujours être munies de détendeurs normalisés.

6.3. Les bouteilles raccordées doivent être placées hors d'atteinte du public et être protégées contre les chocs.

Le nombre de bouteilles raccordées sur chaque stand est limité à 6.

Les bouteilles raccordées doivent être éloignées les unes des autres de 5 mètres au moins, ou bien séparées par un écran rigide et incombustible et implantées à raison d'une bouteille pour 10 m².

6.4. LES TUYAUX DE RACCORDEMENT SOUPLES OU FLEXIBLES :

- doivent être conformes à la norme correspondante à leur diamètre.

- doivent être de longueur inférieure à 2 mètres.

- ne doivent pas être utilisés après la date figurant sur le tuyau.

6.5. Les bouteilles non raccordées ne doivent pas être conservées dans le bâtiment.

7. APPAREILS DE CHAUFFAGE INDÉPENDANTS

L'utilisation dans les bâtiments d'appareils de chauffage indépendants électriques, à combustible gazeux, à combustible liquide, ou à combustible solide est interdite.

8. LUTTE CONTRE L'INCENDIE

8.1. L'implantation et l'aménagement des stands ne doit pas compromettre l'accessibilité aux R.I.A., aux extincteurs et aux commandes de désenfumage.

8.2. Les stands possédant un plafond, un faux plafond ou un velum et les stands présentant un niveau de surélévation doivent disposer d'extincteurs portatifs dès lors que leur surface est supérieure à 50 m².

L'utilisation de ces extincteurs doit être assurée par une personne désignée à cet effet.

9. LIQUIDES INFLAMMABLES

Sur chaque stand les liquides inflammables sont limités aux quantités suivantes :

- liquides inflammables de 2^{ème} catégorie (fioul, gasoil, alcool de titre supérieur à 40 ° G.L.) : 10 litres pour 10 m² avec un maximum de 80 litres.

- liquides inflammables de 1^{ère} catégorie (benzène, toluène, hexane, butanol, xylène, essence de thérebentine,...) : 5 litres.

Les liquides particulièrement inflammables (oxyde d'éthylène, sulfure de carbone, éther) sont INTERDITS.

10. PRODUITS INTERDITS

Les produits suivants sont interdits sur les stands :

- échantillons ou produits contenant un gaz inflammable.

- ballons gonflés avec un gaz inflammable ou toxique.

- articles en cellulose.

- artifices pyrotechniques et explosifs.

- oxyde d'éthyle, sulfure de carbone, éther sulfurique et acétone.

- acétylène, oxygène et hydrogène (sauf dérogation administrative).

11. APPAREILS DE CUISSON NE FAISANT PAS PARTIE D'UN ENSEMBLE "GRANDE CUISINE"

Toutes les buées et fumées de cuisine doivent être reprises par une hotte enveloppante grâce à un ventilateur suffisamment puissant, puis filtrées et désodorisées. Les eaux chargées de graisses devront être déversées dans des séparateurs à graisse avant d'être évacuées dans le réseau d'eaux usées.

Règlement particulier de la Foire de Limoges 2025

Préambule : Le règlement particulier de l'édition 2025 de la Foire de Limoges précise ou complète le règlement général applicable à toutes les manifestations commerciales organisées par les adhérents d'UNIMEV que l'exposant reconnaît avoir reçu et lu avant de solliciter son admission en bonne et due forme.

Art. 1 Clôture des inscriptions

(Cf. article 01.05 du règlement général)
La date de clôture des inscriptions est fixée au 01 mai 2025 à minuit.

Passé ce délai, un exposant peut être admis à exposer sur la seule décision de l'organisateur ; les parties conviennent expressément en pareil cas que la dérogation accordée n'emporte pas novation à leurs autres engagements contractuels.

Art. 2 Annulation ou report de la manifestation (Cf. article 01.06 du règlement général)

Avant-propos – Risque d'annulation de l'évènement – Acceptation par l'exposant du principe de mutualisation de ce risque

L'organisation d'un évènement comme la Foire de Limoges comporte plusieurs phases (préparation, déroulement) et plusieurs postes de coûts (commercialisation, communication, implantation, ingénierie événementielle, sécurité/sûreté, administration des ventes...). Notons que la phase de préparation s'étend sur plusieurs mois alors que la phase de déroulement, qui est la seule « phase/face visible de l'évènement » pour l'exposant, ne s'étend que sur quelques jours.

L'organisateur engage, tout au long du processus de préparation de l'évènement, des dépenses. C'est ce qui le conduit à demander, sous la forme d'acompte/solde à acquitter dans des délais échelonnés avant l'ouverture de l'évènement, des avances aux exposants.

Si un empêchement, remplissant ou non les conditions de la force majeure, survient avant l'évènement, l'organisateur se trouve dans l'impossibilité de délivrer la prestation convenue dans des conditions normales. Le droit commun des contrats prévoit qu'il ne peut dans ces conditions exiger de ses clients exposants le paiement de la prestation. Alors même qu'il a, de longue date, engagé le chantier de préparation de

l'évènement. Reste alors pour lui à régler l'ensemble des coûts engagés (coûts internes et coûts externes) au cours de la phase de préparation... L'organisateur se retrouve dans une impasse.

En pareil cas, l'organisateur a fait le choix d'une mutualisation du risque entre les différents acteurs participant à l'évènement. Ce qui justifie la stipulation d'une clause contractuelle limitant le remboursement en cas d'annulation à un montant forfaitaire fixé a priori.

En participant à l'évènement, l'exposant reconnaît expressément souscrire à ce choix et accepter de porter sa part du risque d'annulation.

REPORT, ANNULATION OU INTERRUPTION DE L'ÉVÈNEMENT POUR SITUATION DE FORCE MAJEURE OU CAS LÉGITIME PAR L'ORGANISATEUR

Les parties conviennent expressément que l'organisateur peut, dans les conditions ci-dessous précisées, reporter, annuler ou interrompre l'évènement, pour force majeure ou pour un autre cas légitime tels que ces termes sont définis ci-après. L'exposant atteste avoir pris connaissance de l'avertissement placé au début du présent article 2 l'informant des conditions de partage du risque d'annulation de l'évènement.

2.1 - Exclusion par les parties de certaines dispositions du Code civil

Les parties conviennent expressément que les stipulations qui suivent concernant le report, l'annulation ou l'interruption de l'évènement ne relèvent pas des dispositions des articles 1170 (privation d'un contrat de son obligation essentielle), 1186 (caducité du contrat), 1195 (imprévision), 1219 (exception d'inexécution – refus d'exécution), 1220 (exception d'inexécution – suspension d'exécution) et 1223 (action du créancier en réduction du prix) du Code civil.

2.2 - Définitions - Situation de force majeure et autres cas légitimes de report, annulation, interruption

2.2.1 - Situation de force majeure - Définition - Il est expressément convenu entre les parties que constitue une « situation de force majeure » justifiant l'annulation, le report ou

l'interruption de l'évènement, tout cas qualifié comme tel par la loi (article 1218 du Code civil) et par la jurisprudence et en particulier, mais sans que cela soit limitatif, les cas suivants :

Toute norme des autorités publiques, toute situation technique, sanitaire, climatique, politique, économique, sociale, non raisonnablement prévisible, indépendante de la volonté de l'organisateur... et rendant impossible l'organisation de l'évènement ou emportant des troubles ou des risques de troubles susceptibles d'empêcher l'organisation ou le bon déroulement de l'évènement aux effets desquels il n'est pas possible de remédier par des mesures appropriées.

2.2.2 - Autre cas légitime - Définition - Il est expressément convenu entre les parties que constitue un « autre cas légitime » justifiant l'annulation, le report ou l'interruption de l'évènement, toute situation technique, sanitaire, climatique, politique, économique, sociale ou autre, ayant ou non une traduction réglementaire, ou toute situation appréciée par référence aux exigences du principe de précaution, qui impose de constater que les conditions ne sont pas réunies pour organiser ou maintenir l'évènement dans les conditions initialement prévues, et ce alors même que les conditions d'imprévisibilité, d'extériorité et d'irrésistibilité qui caractérisent la force majeure ne sont pas avérées.

Il est ainsi décidé que de telles conditions ne sont pas réunies dans les circonstances ci-après, dont la liste n'est pas exhaustive :

Les épidémies et autres situations sanitaires critiques, les conditions climatiques extrêmes, les grèves/mouvements sociaux de portée nationale ou régionale, les émeutes, l'interruption des moyens de transport, l'impossibilité ou les difficultés sérieuses pour accéder au site, les risques d'attentat, les conflits armés ou risques de conflits armés...

2.3 - Survenance d'un empêchement avant le début de l'évènement : le report ou l'annulation de la prestation d'organisation événementielle

2.3.1 - Décision de reporter l'évènement à raison d'un empêchement temporaire constitutif d'une situation de force majeure ou d'un autre cas légitime

Décision de report - En cas d'empêchement temporaire constitutif d'une situation de force majeure ou d'un autre cas légitime, l'organisateur prend la décision de reporter l'évènement.

Effets du report - Continuation du contrat - Les parties conviennent d'appliquer les dispositions de l'alinéa 2 de l'article 1218 du Code civil. Le contrat continue de produire ses effets pour les nouvelles dates de l'évènement sans que l'exposant puisse revendiquer un dédommagement pour quelque préjudice que ce soit (matériel ou immatériel, direct ou indirect, en ce compris d'éventuelles pertes d'exploitation).

Information de l'exposant - L'organisateur informe l'exposant des nouvelles modalités d'organisation de l'évènement dans les délais les plus brefs.

Délai du report - L'organisateur reporte l'évènement dans un délai maximum de 6 mois suivant la période initialement prévue ou dans un délai inférieur à la moitié du délai habituel séparant deux éditions. Ce report s'impose à l'exposant qui ne peut le refuser. Tout report de l'évènement au-delà des délais susvisés sera réputé être une annulation et les stipulations concernées seront applicables.

Les sommes versées par l'exposant sont conservées par l'organisateur.

2.3.2- Décision d'annuler l'évènement à raison d'un empêchement définitif constitutif d'une situation de force majeure ou d'un autre cas légitime

Décision d'annulation - En cas d'empêchement définitif constitutif d'une situation de force majeure ou d'un autre cas légitime, l'organisateur prend la décision d'annuler l'évènement.

Effets de l'annulation - Sort des sommes versées - Exonération de responsabilité L'annulation libère les parties de leurs obligations d'organiser l'évènement et d'exposer.

S'agissant du prix convenu et du sort des sommes versées au titre de la mise à disposition des espaces et des prestations annexes commandées, les parties conviennent de déroger aux dispositions de l'alinéa 1er de l'article 1218 du Code civil qui prévoient la résolution du contrat.

L'exposant pourra cependant prétendre au remboursement des sommes versées à l'exclusion des frais d'inscription.

La responsabilité de l'organisateur ne pourra en aucun cas être recherchée à raison de l'indemnisation des éventuels

préjudices matériels ou immatériels, directs ou indirects, en ce compris les pertes d'exploitation, enregistrés par l'exposant.

2.4 - Survenance d'un empêchement pendant le déroulement de l'évènement : l'interruption temporaire ou définitive de la prestation d'organisation événementielle

2.4.1 - Décision de suspendre temporairement l'évènement du fait d'un empêchement temporaire constitutif d'une situation de force majeure ou d'un autre cas légitime

En cas d'empêchement temporaire survenant pendant le déroulement de l'évènement, les parties conviennent d'appliquer les dispositions de l'alinéa 2 de l'article 1218 du Code civil et de suspendre l'exécution des obligations affectées par la suspension.

L'exposant reste par conséquent redevable du prix de la prestation prévu au contrat.

2.4.2 - Décision d'interrompre définitivement l'évènement du fait d'un empêchement définitif constitutif d'une situation de force majeure ou d'un autre cas légitime

Dispense des parties d'exécuter leurs obligations - En cas d'empêchement définitif survenant pendant le déroulement de l'évènement, les parties sont libérées à due concurrence de leurs obligations affectées par l'interruption.

L'exposant pourra prétendre au remboursement des sommes versées au prorata des jours fermés au public et après déduction des frais d'inscription et des coûts des prestations techniques.

Exonération de responsabilité - L'exposant s'engage à n'exercer aucun recours contre l'organisateur à raison de l'application de cette stipulation et la responsabilité de l'organisateur ne pourra être recherchée à raison de l'indemnisation des éventuels préjudices matériels ou immatériels, directs ou indirects, en ce compris les pertes d'exploitation, enregistrés par l'exposant.

Art. 3 Désistement de l'exposant

(Cf. article 02.07 du règlement général) L'exposant s'engage par l'envoi à l'organisateur de sa demande d'admission dûment complétée et signée. Le contrat est définitivement formé entre les parties par l'acceptation de la demande d'admission par l'organisateur.

En cas de désistement ou de non-occupation du stand par l'exposant,

pour quelque raison que ce soit, y compris en cas de force majeure le concernant ayant pour effet de rendre impossible l'exécution de son obligation d'exposer, ce nonobstant les dispositions de l'article 1218 du Code civil, le prix de la prestation prévu au contrat reste dû à l'organisateur à hauteur de 100 % du montant total TTC de la commande.

Art. 4 Frais d'inscription (Cf. article 03.03 du règlement général)

Les frais d'inscription, dont le montant est fixé sur la demande d'admission, sont destinés à couvrir le coût de la gestion administrative de l'ouverture d'un dossier ; ils demeurent acquis à l'organisateur en toutes circonstances y compris en cas d'annulation de la Foire de Limoges pour cas de force majeure.

Art. 5 Conditions de paiement (Cf. article 03.04 du règlement général)

Le paiement de la prestation se fait aux échéances stipulées sur la demande d'admission ; toute dérogation consentie par l'organisateur, que ce soit sur le montant de l'acompte ou sur les délais de règlement, ne saurait emporter novation aux autres engagements contractuels de l'exposant.

Art. 6 Conformité de l'aménagement de l'espace d'exposition

(Cf. article 05.07 du règlement général) Sauf dérogation délivrée en bonne et due forme par l'organisateur, aucun aménagement, quel qu'il soit, n'est autorisé en dehors de l'emprise du stand attribué ; les signalétiques et autres publicités visuelles, qu'elles soient au sol ou aériennes, sont interdites dans les espaces communs de la Foire et en particulier dans les allées de circulation du public.

Art. 7 Défaillance de l'exposant

(Cf. article 06.02 du règlement général) Les emplacements non occupés la veille de l'ouverture de la manifestation à 18 heures peuvent être attribués à un autre exposant sans que l'exposant non installé puisse refuser de payer les sommes dues et réclamer quelque indemnité que ce soit, le prix de la prestation prévu au contrat restant dû par l'exposant.

Art. 8 Assurance (Cf. article 10.02 du règlement général)

L'organisateur n'a pas fait le choix de mettre en place un contrat d'assurance groupe.

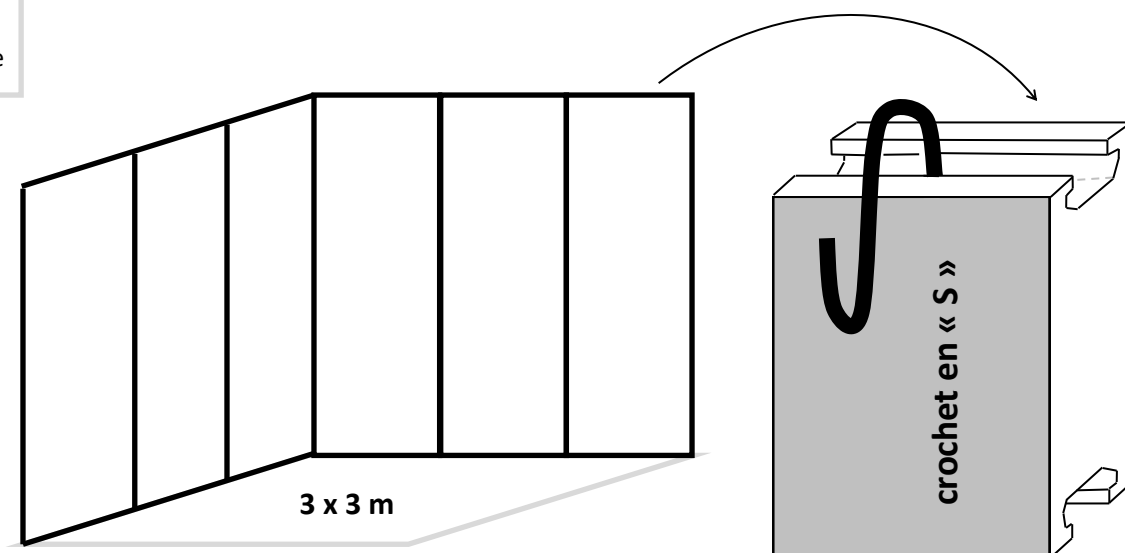
DESCRIPTION DES MODULES

Les modules en mélaminé sont livrés nus, c'est-à-dire sans moquette au sol, ni bandeau de façade, ni éclairage.

Ces aménagements sont néanmoins possibles, mais en supplément du prix du stand.

Attention, au-delà du 24/05/2025, toute commande de fourniture complémentaire sera majorée de **25%**.

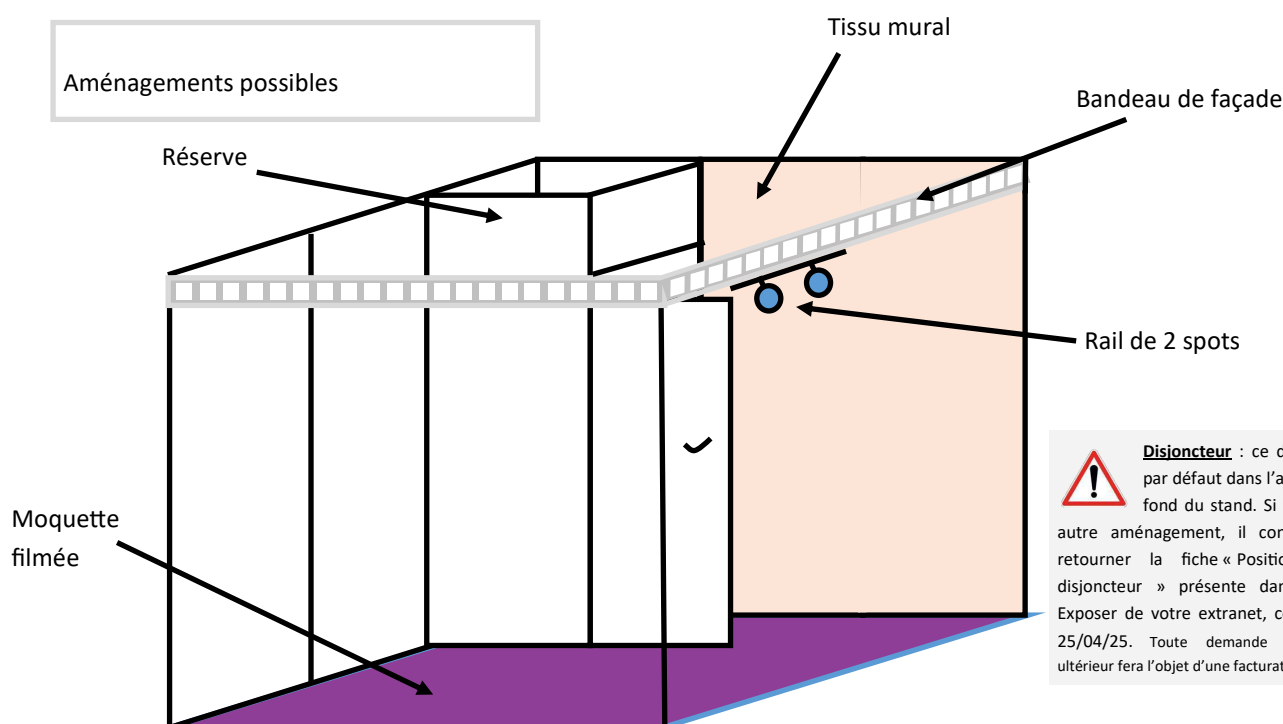
Stand avec cloisons
en mélaminé de base



Cloisons en mélaminé : Ne faire aucun percement.

Interdiction formelle d'utiliser des pointes, vis, punaises, colle, double-face et tous autres matériaux susceptibles de causer des dégradations, de quelque nature que ce soit, au support. Pour accrocher des éléments aux cloisons, nous vous invitons à utiliser des « S » à accrocher aux traverses.

Toutes détériorations causées aux lieux loués seront évaluées par nos services techniques et mises à la charge de l'exposant responsable (Cf. article 11.03 du règlement général de la Foire).



Disjoncteur : ce dernier est installé par défaut dans l'angle positionné au fond du stand. Si vous souhaitez un autre aménagement, il conviendra de nous retourner la fiche « Positionnement du disjoncteur » présente dans le guide Bien Exposer de votre extranet, complétée avant le 25/04/25. Toute demande de déplacement ultérieur fera l'objet d'une facturation complémentaire.

RÈGLEMENT GÉNÉRAL

CHAPITRE 1 - DISPOSITIONS GÉNÉRALES

- 01.01 Champ d'application** - Le présent règlement a une portée générale et s'applique à toutes les manifestations commerciales organisées par les adhérents d'UNIMEV.
- 01.02 Maîtrise de l'organisation de la manifestation** - L'organisateur détermine le lieu, la durée, les heures d'ouverture et de fermeture de la manifestation, le prix des espaces d'exposition, celui des entrées ainsi que la date de clôture des inscriptions. Il établit la nomenclature des produits ou services présentés et détermine les catégories de personnes ou entreprises admises à exposer ou visiter la manifestation.
En cas de nécessité impérieuse, l'organisateur se réserve le droit de modifier, à condition que cela ne change pas substantiellement le contrat initialement signé entre l'organisateur et l'exposant :
-avant la manifestation, et sous réserve d'un délai de prévenance raisonnable, les dates et lieu envisagés ;
-avant et pendant la manifestation, et sans avoir à prévenir l'exposant, les agencements et aménagements général et particuliers, les horaires d'ouverture et la programmation des animations.
- 01.03 Devoir d'information générale** - L'organisateur a un devoir d'information générale sur le fonctionnement général de la manifestation commerciale.
- 01.04 Pouvoir de décision en cas de menace pour la sécurité du public** - L'exposant confie à l'organisateur le soin d'apprécier si la manifestation doit être interrompue ou évacuée en cas de menace pour la sécurité du public et s'engage à ne pas lui en faire grief a posteriori.
- 01.05 Annulation ou report de la manifestation pour insuffisance du nombre d'inscrits** - L'organisateur peut annuler ou reporter la manifestation s'il juge insuffisant le nombre d'exposants inscrits. L'exposant inscrit se voit alors restituer le montant des sommes versées. Jusqu'au jour de la clôture des inscriptions, l'exposant assume la totalité des risques liés à la non réalisation éventuelle de la manifestation et notamment la charge exclusive des frais qu'il aura cru devoir engager en prévision de sa participation à la manifestation.
- 01.06 Annulation ou report de la manifestation pour cas de force majeure** - L'organisateur peut annuler ou reporter la manifestation en cas de force majeure. Constituent des cas de force majeure justifiant, à tout moment, l'annulation ou le report de la manifestation, toute situation nouvelle, sanitaire, climatique, économique, politique ou sociale, à l'échelon local, national ou international, non raisonnablement prévisible au moment de la communication sur la manifestation auprès des exposants, indépendante de la volonté de l'organisateur, qui rend impossible l'exécution de la manifestation ou qui emporte des risques de troubles ou désordres susceptibles d'affecter gravement l'organisation et le bon déroulement de la manifestation ou la sécurité des biens et des personnes.
Le sort des sommes versées, en cas de report de la manifestation, est déterminé dans le règlement particulier de chaque manifestation.

CHAPITRE 2 - DEMANDE DE PARTICIPATION ET DECISION D'ADMISSION

- 02.01 Formulaire de demande de participation** - La demande de participation s'effectue au moyen du formulaire établi par l'organisateur qu'il diffuse sous format numérique ou imprimé. La diffusion de ce formulaire, ne vaut pas admission à exposer.
- 02.02 Engagements pris par le postulant dans sa demande de participation** - L'envoi de la demande de participation :
-vaut acceptation de toutes ses prescriptions justifiant, à tout moment, l'annulation ou le report de la manifestation, toute situation nouvelle, sanitaire, climatique, économique, politique ou sociale, à l'échelon local, national ou international, non raisonnablement prévisible au moment de la communication sur la manifestation auprès des exposants, indépendante de la volonté de l'organisateur, qui rend impossible l'exécution de la manifestation ou qui emporte des risques de troubles ou désordres susceptibles d'affecter gravement l'organisation et le bon déroulement de la manifestation ou la sécurité des biens et des personnes ;
-constitue un engagement de respecter l'ensemble des prescriptions légales et réglementaires en vigueur ;
-constitue un engagement ferme et irrévocable de payer l'intégralité du prix de la prestation et des frais annexes, à moins que l'organisateur ne refuse la participation demandée.
- 02.03 Admission des demandes** - L'organisateur, ou le comité de sélection qu'il a mis en place, instruit les demandes de participation et statue sur les admissions. L'organisateur est seul juge de la définition et de l'organisation de l'offre de sa manifestation commerciale. Il se réserve le droit de rejeter, à titre provisoire ou définitif, toute demande de participation qui ne satisferait pas aux conditions requises, soit au regard des stipulations du formulaire de demande de participation, soit de celles du Règlement général des manifestations commerciales, du règlement particulier ou de la nomenclature de la manifestation, soit encore en considération de l'ordre public et des lois et règlements en vigueur.
L'acceptation de la demande de participation est constatée par la réponse de l'organisateur à l'exposant.
- 02.04 Motivation de la décision d'admission** - L'organisateur n'est pas tenu de motiver les décisions qu'il prend sur les demandes de participation.
- 02.05 Déclaration par l'exposant d'éléments nouveaux justifiant un réexamen de sa demande** - L'exposant informe l'organisateur de tout élément ou événement survenu ou révélé depuis sa demande de participation, de nature à justifier un réexamen de sa demande de participation.
- 02.06 Révocation par l'organisateur de sa décision d'admission prononcée sur la foi d'indications erronées, inexactes ou devenues inexactes** - L'organisateur se réserve le droit de demander, à tout moment, tout renseignement complémentaire en rapport avec ce qui précède et, le cas échéant, revenir sur sa décision d'admission prononcée sur des indications erronées, inexactes ou devenues inexactes. L'acompte versé reste, conformément à l'article 03.02, acquis à l'organisateur qui se réserve, en outre, le droit de poursuivre le paiement de la totalité du prix de la prestation.
- 02.07 Désistement de l'exposant** - Le règlement particulier de la manifestation peut définir les conditions et modalités selon lesquelles l'exposant admis peut se désister.
L'organisateur reste créancier du solde du prix non encore versé en cas de non-participation, pour quelque cause que ce soit, de l'exposant admis à exposer.

CHAPITRE 3 - PRIX DE LA PRESTATION FOURNIE A L'EXPOSANT

- 03.01 Prix de la prestation** - Le prix de la prestation fournie à l'exposant est déterminé par l'organisateur et peut être révisé en cas de modification des dispositions fiscales.
- 03.02 Versement d'un acompte** - L'organisateur peut prévoir le versement d'un ou plusieurs acomptes qui lui demeurent irrévocablement acquis. Il peut conditionner l'examen de la demande au versement de tels acomptes.
Conformément aux dispositions de l'article 03.05, l'organisateur se réserve en toute hypothèse la possibilité de résilier le contrat conclu avec l'exposant lorsque celui-ci n'a pas versé le ou les acomptes initialement convenus dans le délai prévu.
- 03.03 Frais d'inscription** - L'organisateur peut prévoir le paiement de frais d'inscription destinés à couvrir le coût de la gestion administrative de l'ouverture d'un dossier. Le montant de ces frais d'inscription peut rester acquis à l'organisateur quelle que soit la suite donnée à la demande de participation.
- 03.04 Conditions de paiement** - Le paiement de la prestation se fait aux échéances et selon les modalités déterminées par l'organisateur.
- 03.05 Défaut de paiement** - Le non-respect par l'exposant des échéances stipulées autorise l'organisateur à faire application des dispositions de l'article 06.02- Défaillance de l'exposant, et en particulier de ses 2e et 3e alinéas.
Tout retard de paiement entraîne l'application d'intérêts de retard calculés dans les conditions prévues par l'article L.441-6 (alinéa 12) du Code de commerce. L'exposant en situation de retard de paiement est en outre redevable, de plein droit, d'une indemnité forfaitaire pour frais de recouvrement de 40 euros (décret n° 2012-1115 du 2 octobre 2012).

CHAPITRE 4 - ATTRIBUTION DES EMPLACEMENTS

- 04.01 Maîtrise de l'attribution des emplacements par l'organisateur** - L'organisateur établit le plan de la manifestation et effectue la répartition des emplacements librement, en tenant compte si possible des désirs exprimés par l'exposant, de la nature des produits et services qu'il présente, de la disposition de l'espace d'exposition qu'il se propose d'installer ainsi que, si nécessaire, de la date d'enregistrement de la demande de participation.
Les plans communiqués et la désignation des lots comportent, si le lieu de la manifestation s'y prête, des cotes aussi précises que possible.
L'organisateur conserve, pour tenir compte des contingences d'organisation de la manifestation, la possibilité de modifier la répartition initialement prévue, ainsi que l'importance et la disposition des surfaces demandées par l'exposant, en considération d'éléments objectifs. Cette modification n'autorise pas l'exposant à résilier unilatéralement son engagement de participation.
- 04.02 Détermination de quotas de surface par secteur d'activité** - L'organisateur peut, dans le cadre du règlement particulier de chaque manifestation, déterminer une surface d'exposition maximum par type d'activité ou de service commercialisé et/ou un nombre d'exposants maximum. L'acceptation de la demande de participation de chaque exposant sera alors fonction des espaces encore vacants dans le secteur d'activité considéré lors de la demande de participation.
- 04.03 Impossibilité de revendiquer un droit quelconque sur un emplacement** - L'exposant ne peut en aucun cas revendiquer un droit de priorité ou d'automatisme sur un emplacement d'une session sur l'autre. La participation à des manifestations antérieures ne crée en faveur de l'exposant aucun droit lié à cette antériorité.

- 04.04 Contraintes liées à une animation programmée** - Les plans communiqués précisent le lieu et la nature des animations organisées lors de la manifestation commerciale. L'exposant est informé par l'organisateur des avantages et des éventuels inconvénients liés à la proximité de son espace par rapport à l'animation. Faute de contestation dans un délai raisonnable avant l'ouverture au public de la manifestation commerciale, l'exposant est présumé accepter ces éventuelles contraintes et renonce à toute action contre l'organisateur.

CHAPITRE 5 - MONTAGE, AMENAGEMENT ET CONFORMITE DES ESPACES D'EXPOSITION

- 05.01 Délai de montage** - Le « guide » ou « manuel de l'exposant » propre à chaque manifestation indique le délai imparti à l'exposant avant l'ouverture au public de la manifestation pour aménager son espace et y entreposer ce dont il aura besoin durant la manifestation.
- 05.02 Charte UNIMEV** - L'exposant est tenu de se conformer pendant la période de montage à la charte professionnelle visant à organiser l'hygiène et la sécurité des salariés en situation de coactivité pendant les opérations de montage et de démontage des manifestations commerciales adoptée par UNIMEV en assemblée générale le 2 juillet 2010 et disponible à l'adresse <http://www.unimev.fr/>.
- 05.03 Entrées/sorties de marchandises sur le site** - L'exposant est tenu de se conformer aux instructions de l'organisateur relatives à la réglementation des entrées et sorties de marchandises, en particulier en ce qui concerne la circulation des véhicules dans l'enceinte de la manifestation.
- 05.04 Respect du terme fixé pour les activités de montage** - Les exposants, ou leurs préposés, doivent avoir terminé leur installation aux dates et heures limites fixées par l'organisateur. Passé ce délai, aucun emballage, matériel, véhicule de transport, entrepreneur extérieur, ne peut, sous quelque motif que ce soit et quelque fait dommageable que cela soit pour l'exposant, accéder ou rester sur le site de la manifestation.
- 05.05 Réception des colis et marchandises par les exposants ou leurs préposés** - L'exposant, ou son préposé, assure le transport, la réception, l'expédition de ses colis et marchandises ainsi que la reconnaissance de leur contenu. Si l'exposant ou son préposé n'est pas présent pour recevoir ses colis ou marchandises, l'organisateur peut les refuser sans que l'exposant ne puisse prétendre à réparation d'un quelconque préjudice.
- 05.06 Respect de l'intégrité et de la sécurité du site** - L'aménagement des espaces ne doit, en aucun cas, endommager ou modifier les installations permanentes du lieu d'exposition et ne doit pas porter atteinte à la commodité ou à la sécurité des autres exposants et des visiteurs. Tout dommage causé par l'exposant restera à sa charge. A ce titre, l'exposant doit souscrire une assurance dommage.
- 05.07 Conformité de l'aménagement de l'espace d'exposition** - La décoration particulière de l'espace d'exposition est effectuée par l'exposant et sous sa responsabilité. Elle ne doit pas gêner la visibilité des signalisations et équipements de sécurité, la visibilité des espaces voisins, et être conforme aux dispositions éventuelles du règlement particulier de l'organisateur ou du site d'accueil et du « guide » ou « manuel de l'exposant ».
- 05.08 Conformité des matériaux utilisés** - Les matériaux utilisés pour aménager l'espace d'exposition, y compris les tentures et les moquettes, doivent être conformes à la réglementation en vigueur, l'organisateur se réservant le droit, à tout moment et aux frais de l'exposant, de faire enlever ou détruire tout matériel ou installation non conforme.
- 05.09 Intervention de l'organisateur en vue de la suppression/modification d'installations de l'exposant** - De sa propre initiative ou à la demande d'un exposant qui s'estime lésé, l'organisateur se réserve, avant l'ouverture au public et pendant le déroulement de la manifestation, le droit de faire supprimer ou modifier les installations qui gênent les exposants voisins ou le public, ou ne sont pas conformes aux dispositions du règlement particulier de la manifestation ou aux plans/projets particuliers préalablement soumis à son agrément, le cas échéant.
- 05.10 Respect de la réglementation de l'hygiène et de la sécurité** - L'exposant ou toute personne dûment mandatée pour le représenter devra être présent sur son espace lors de la visite des services chargés de la sécurité et se conformer, tout au long de la manifestation, aux mesures de sécurité imposées par les Pouvoirs Publics et aux mesures de sécurité prises par l'organisateur ou le gestionnaire de site.

CHAPITRE 6 - OCCUPATION ET UTILISATION DES ESPACES D'EXPOSITION

- 06.01 Interdiction de céder, sous-louer, échanger un emplacement** - Il est interdit aux exposants participant à la manifestation commerciale de céder, sous-louer, échanger, à titre gratuit ou onéreux, tout ou partie de l'emplacement attribué par l'organisateur.
- 06.02 Défaillance de l'exposant** - L'exposant qui, pour une cause quelconque, n'occupe pas son espace le jour de l'ouverture de la manifestation, ou à la date-limite d'installation fixée par l'organisateur, est considéré comme ayant renoncé à son droit à exposer. L'organisateur peut librement disposer de l'espace d'exposition qui lui avait été attribué, sans que l'exposant défaillant ne puisse réclamer ni remboursement ni indemnité, et supprimer tout visuel relatif à ses produits ou services. Les sommes versées ou restant dues au titre de la prestation sont acquises à l'organisateur qui en poursuit le paiement, même si un autre exposant vient à bénéficier de l'espace d'exposition.
- 06.03 Participation à un espace d'exposition collectif** - Plusieurs exposants peuvent être autorisés à réaliser une présentation d'ensemble à condition que chacun d'eux ait obtenu au préalable l'agrément de l'organisateur, ait souscrit une demande de coparticipation, et se soit engagé à payer les droits d'inscription.
- 06.04 Produits ou services présentés** - Sauf autorisation écrite et préalable de l'organisateur, l'exposant ne peut présenter des matériels, produits ou services autres que ceux énumérés dans la demande de participation et répondant à la nomenclature de produits ou services établie par l'organisateur. Sauf stipulation expresse contraire, la présentation et l'offre de matériels ou produits d'occasion sont interdites. L'exposant ne peut présenter que des produits dont il est producteur ou distributeur : dans cette hypothèse, il joint à sa demande de participation la liste des marques dont il se propose de promouvoir les produits ou les services.
- 06.05 Interdiction de publicité pour des services relevant de professions réglementées** - Les exposants s'interdisent de promouvoir l'activité de praticiens ou d'établissements relevant de professions réglementées excluant toute publicité (ex. activité médicale...).
- 06.06 Maintien de la propreté de l'espace d'exposition** - La tenue de l'espace d'exposition doit demeurer impeccable tout au long de la manifestation, le nettoyage, à la charge de l'exposant, devant être fait chaque jour et achevé pour l'ouverture de la manifestation au public.
- 06.07 Responsabilité de l'exposant en cas de vol sur son espace d'exposition** - La mise à disposition d'un espace n'est pas un contrat de dépôt. En cas de vol sur un espace, l'exposant ne peut se retourner contre l'organisateur.
- 06.08 Maintien de l'offre présentée sur l'espace d'exposition jusqu'au terme de la manifestation** - Les exposants ne dégarnissent pas leur espace et ne retirent aucun de leurs articles avant la fin de la manifestation, même en cas de prolongation de celle-ci.
- 06.09 Qualité de la présentation de l'offre au public** - Les emballages en vrac, les housses utilisées pendant les heures de fermeture, les objets ne servant pas à la présentation de l'offre, le vestiaire du personnel doivent être soustraits au regard des visiteurs. Il est interdit en outre de laisser les articles exposés recouverts pendant les heures d'ouverture de la manifestation. L'organisateur se réserve le droit de retirer ce qui recouvrirait les articles sans pouvoir être rendu, en aucune façon, responsable des dommages ou pertes qui pourraient en résulter.
- 06.10 Réglementation de la distribution et de la consommation d'alcool** - La vente et la consommation d'alcool sont, sous réserve du respect de la loi applicable et du règlement particulier de la manifestation, autorisées sauf aux mineurs de moins de 18 ans. Il est rappelé, à toutes fins utiles, que l'exposant contrevenant aux règles générales posées notamment par le Code de la Santé Publique et le Code Pénal encourt seul toutes les sanctions prononcées en cas d'infraction à la législation en vigueur.
- 06.11 Législation anti-tabac** - Il est, en application de la loi, strictement interdit de fumer dans l'enceinte d'un établissement recevant du public en dehors des emplacements réservés à cet effet. Le fait de fumer hors des emplacements réservés est passible d'une amende forfaitaire (contravention de 3e classe). Le fait de ne pas avoir mis en place les normes applicables aux emplacements réservés ou la signalisation y afférant, est sanctionné par une amende forfaitaire (contravention de 4e classe).
- 06.12 Constat écrit des manquements signalés** - Le non-respect de l'une des dispositions de ce chapitre fait l'objet d'un constat écrit de l'organisateur sur la base duquel il sera notamment fondé à refuser la participation de l'exposant aux sessions futures.

CHAPITRE 7 - ACCES A LA MANIFESTATION

- 07.01 Titre d'accès** - Seuls les laissez-passer, les cartes d'invitation et les billets d'entrée délivrés par l'organisateur peuvent donner accès à la manifestation commerciale ; pour une manifestation à entrées gratuites, l'organisateur fait application, si besoin est, des dispositions de l'article 07.02.
- 07.02 Droit de l'organisateur d'interdire l'accès ou de faire expulser toute personne** - L'organisateur se réserve le droit d'interdire l'accès ou de faire expulser toute personne, visiteur ou exposant, dont la présence ou le comportement seraient préjudiciables ou de nature à porter atteinte :
- aux intérêts protégés des consommateurs ou à l'éthique des affaires,
- à la sécurité, la tranquillité ou l'image de la manifestation,
- à l'intégrité du site.

- 07.03** « **Laissez-passer exposant** » - Des titres d'accès donnant droit d'accès à la manifestation sont, dans les conditions déterminées par l'organisateur, délivrés aux exposants.
- 07.04** **Cartes d'invitation** - Des titres d'accès destinés aux contacts que les exposants désirent inviter sont, dans les conditions déterminées par l'organisateur, délivrés aux exposants. Les titres d'accès non utilisés ne sont ni repris, ni remboursés, ni échangés.
- 07.05** **Interdiction de la commercialisation de titres d'accès par un exposant** - La distribution, la reproduction, ou la vente par un exposant, en vue d'en tirer un profit, de titres d'accès émis par l'organisateur, est interdite et passible de poursuite judiciaire.
- La vente à la sauvette des titres d'accès est un délit pénal passible d'interpellation et d'arrestation par les forces de police. Les peines encourues vont de 3.750 euros à 15.000 euros d'amende et de 6 mois à 1 an de prison. Est constitutif de vente à la sauvette le fait, sans autorisation ou déclaration régulière, d'offrir, de mettre en vente ou d'exposer en vue de la vente des biens ou d'exercer toute autre profession dans les lieux publics en violation des dispositions réglementaires sur la police de ces lieux (article 446-1 du Code pénal).

CHAPITRE 8 - CONTACT ET COMMUNICATION AVEC LE PUBLIC

- 08.01** **Obligation de dignité et de correction** - Les exposants et leur personnel doivent adopter une tenue correcte et se comporter avec une parfaite correction envers toute personne : visiteurs (ni interpellation du client, ni débordement de l'espace d'exposition), autres exposants, organisateurs, gardiens, hôtesse ou tout autre prestataire.
- Le non-respect de cette disposition fait l'objet d'un constat écrit de l'organisateur sur la base duquel il sera notamment fondé à refuser la participation de l'exposant aux sessions futures.
- 08.02** **Présence de l'exposant** - L'espace d'exposition doit être occupé par l'exposant ou son représentant en permanence pendant les heures d'ouverture aux exposants (y compris montage, livraisons et démontage) et en permanence pendant les heures officielles d'ouverture aux visiteurs.
- Le non-respect de cette disposition fait l'objet d'un constat écrit de l'organisateur sur la base duquel il sera notamment fondé à refuser la participation de l'exposant aux sessions futures.
- 08.03** **Elaboration et diffusion du « catalogue des exposants »** - L'organisateur est seul titulaire des droits de publication et de vente du catalogue des exposants, ainsi que des droits se rapportant à la publicité contenue dans ce catalogue. Il peut concéder tout ou partie de ces droits.
- Les éléments nécessaires à la rédaction et à la publication du catalogue, sous sa forme imprimée et électronique, sont fournis par les exposants sous leur seule responsabilité.
- 08.04** **Diffusion des renseignements fournis par les exposants** - Les exposants autorisent l'organisateur à publier, sous forme numérique ou imprimée, les renseignements fournis sur le site internet de la manifestation, dans le catalogue des exposants et dans tout autre support concernant la manifestation (guides de visite, plans muraux...). La responsabilité de l'organisateur ne peut être recherchée en cas d'éventuelles coquilles dans ces publications.
- L'organisateur demande aux exposants leur autorisation, au moment de leur inscription ou postérieurement, pour utiliser, dans tout support de communication ou document de prospection, leur nom et leur image (enseigne, logo, produits ou services, espace d'exposition) aux fins de publicité et de promotion de la manifestation.
- L'exposant qui accorde son autorisation est présumé avoir recueilli celle de ses salariés et sous-traitants pour l'utilisation de leur image par l'organisateur lors de la manifestation commerciale.
- Lorsque l'exposant a accordé son autorisation, la responsabilité de l'organisateur, du producteur ou du distributeur ne peut être recherchée à raison de la diffusion, pour les besoins de la manifestation, en France et à l'étranger, sous format numérique ou imprimé, de son image ou de celles de son espace d'exposition, enseigne, marque, personnel, produits ou services.
- 08.05** **Apposition d'affiches** - L'organisateur se réserve le droit exclusif de l'affichage dans l'enceinte de la manifestation. L'exposant ne peut donc utiliser, sur son espace d'exposition, que des visuels - affiches ou enseignes - consacrés à la promotion de son entreprise et de ses produits ou services, dans le respect des prescriptions concernant la décoration générale. L'organisateur peut faire retirer les visuels qui ne respectent pas cette disposition.
- 08.06** **Distribution de supports et produits promotionnels** - Les brochures, catalogues, imprimés ou objets de toute nature ne peuvent être distribués par les exposants que sur leur espace d'exposition. Aucun prospectus relatif à des produits, marques ou services non exposés ne peut être distribué sans l'autorisation écrite de l'organisateur.
- 08.07** **Distribution de supports et produits divers autres que promotionnels** - Réalisation d'enquêtes d'opinion - La distribution ou la vente de journaux, périodiques, prospectus, billets de tombola, insignes, bons de participation, même si elle a trait à une œuvre de bienfaisance, les enquêtes d'opinion sont interdites dans l'enceinte de la manifestation et ses abords immédiats, sauf dérogation accordée par l'organisateur.
- 08.08** **Attractions diverses** - Toute publicité lumineuse, sonore ou audiovisuelle, et toute animation, spectacle ou démonstration susceptible de provoquer des attroupements dans les allées ou de porter nuisances aux autres exposants doivent être soumis à l'agrément préalable de l'organisateur. Celui-ci pourra revenir sur l'autorisation éventuellement accordée, en cas de gêne apportée à la circulation du public, aux exposants voisins ou au bon déroulement de la manifestation.
- 08.09** **Promotion à haute voix et racolage** - La promotion à haute voix et le racolage, de quelque façon qu'ils soient pratiqués, sont interdits. Les exposants ne doivent en aucun cas obstruer les allées ou empiéter sur celles-ci, sauf autorisation exceptionnelle, écrite et préalable de l'organisateur.
- 08.10** **Information loyale du public** - Les exposants veillent à informer loyalement le public sur les qualités, les prix, les conditions de vente et de garantie de leurs produits ou services de manière complète, objective et conforme à la réglementation. Ils ne se livrent à aucune publicité ou action quelconque susceptible d'induire en erreur ou de constituer une concurrence déloyale.
- 08.11** **Information des consommateurs sur leur absence de droit de rétractation** - Conformément aux dispositions de l'article L.121-97 du Code de la consommation, les exposants informent leurs clients consommateurs que leurs achats n'ouvrent pas droit à rétractation :
- au moyen d'une pancarte sur leur espace : les exposants affichent, de manière visible pour leurs clients consommateurs, sur un panneau ne pouvant pas être inférieure au format A3 et dans une taille de caractère ne pouvant être inférieure à celle du corps 90, la phrase suivante : « Le consommateur ne bénéficie pas d'un droit de rétractation pour tout achat effectué dans [cette foire] ou [ce salon] ou [sur ce stand] » (arrêté ministériel du 12 décembre 2014) ;
 - au moyen d'un encadré dans leurs offres de contrats : les offres de contrats conclus par les exposants avec des clients consommateurs mentionnent, dans un encadré apparent situé en en-tête du contrat, et dans une taille de caractère qui ne peut être inférieure à celle du corps 12, la phrase suivante : « Le consommateur ne bénéficie pas d'un droit de rétractation pour un achat effectué dans une foire ou dans un salon » (arrêté ministériel du 12 décembre 2014).
- Cette absence de droit à rétractation ne s'applique pas pour les contrats faisant l'objet d'un contrat de crédit à la consommation et ceux résultant d'une invitation personnelle à se rendre sur un espace d'exposition pour venir y chercher un cadeau.
- 08.12** **Vente au public avec enlèvement de la marchandise** - Conformément à la réglementation des manifestations commerciales, la vente avec enlèvement de la marchandise (également appelée vente directe, vente à emporter ou vente sur place), peut être pratiquée :
- sans limitation de montant dans les foires et salons dits « grand public » dont l'accès, payant ou gratuit, est ouvert à tout public (définition de l'article R.762-4 du code de commerce) ;
 - dans la limite d'un montant de 80 euros et pour le seul usage personnel de l'acquéreur (article D 762-13 du code de commerce) dans les salons dits « professionnels » dont l'accès, payant ou gratuit, n'est pas ouvert à tout public (définition de l'article L. 762-2 du code de commerce).
- 08.13** **Conformité des produits et services présentés à l'occasion de la manifestation aux réglementations applicables** - Les exposants s'engagent à ne présenter que des produits et services conformes à la réglementation française ou européenne. Ils assument l'entière responsabilité de leurs produits vis à vis des tiers, la responsabilité de l'organisateur ne pouvant, en aucune façon, être engagée en cas de non-respect des lois par l'exposant.
- 08.14** **Conformité de l'activité commerciale exercée à l'occasion de la manifestation à la réglementation en général** - Il appartient à l'exposant d'accomplir les formalités que requiert sa participation à la manifestation au regard notamment de la réglementation du travail, de la réglementation douanière pour les marchandises en provenance de l'étranger, et de la réglementation de l'hygiène pour les produits alimentaires ou les espèces animales.

CHAPITRE 9 - PROPRIÉTÉ INTELLECTUELLE ET DROITS D'EXPLOITATION OU DE COMMERCIALISATION

- 09.01** **Droits de propriété intellectuelle, d'exploitation et de commercialisation relatifs aux produits et services présentés** - L'exposant fait son affaire des droits de propriété intellectuelle, d'exploitation ou de commercialisation portant sur les produits et services qu'il expose (brevets, marques, modèles, exclusivités de distribution...). Ces mesures doivent être prises avant la présentation des produits ou services sur la manifestation, l'organisateur n'encourant aucune responsabilité dans ce domaine, notamment en cas de différend avec un autre exposant ou un visiteur.
- L'organisateur se réserve la possibilité d'exclure les exposants déjà condamnés pour des faits de contrefaçon.

- 09.02 Action en contrefaçon à l'encontre d'un exposant concurrent** - Conformément à la Recommandation générale de lutte contre la contrefaçon adoptée par UNIMEV en assemblée générale le 19 juin 2008 et disponible à l'adresse <http://www.unimev.fr/>, tout exposant qui envisage d'intenter une action administrative ou judiciaire sur le fondement de la contrefaçon à l'encontre d'un exposant concurrent s'engage à prévenir préalablement l'organisateur de la manifestation commerciale.
- 09.03 Déclaration et acquittement de droits à la SACEM** - Chaque exposant s'acquitte de ses obligations envers la SACEM s'il diffuse de la musique sur son espace d'exposition pour quelque besoin que ce soit, l'organisateur déclinant toute responsabilité à ce titre.
- 09.04 Prises de vue dans l'enceinte de la manifestation** - Sauf autorisation écrite de l'organisateur, les prises de vue (photographies ou films) autres que celles particulières à l'espace de l'exposant ne sont pas autorisées dans l'enceinte de la manifestation. L'accréditation vaut autorisation écrite de prendre des prises de vue sous réserve du respect du droit à l'image des tiers.
- 09.05 Prises de vue portant sur un espace d'exposition** - La photographie de certains objets dans un espace d'exposition peut être interdite à la demande de l'exposant.

CHAPITRE 10 – ASSURANCE

- 10.01 Souscription par l'exposant d'un contrat d'assurance** - Outre l'assurance couvrant les objets exposés et plus généralement tous les éléments mobiles ou autres lui appartenant, l'exposant est tenu de souscrire, à ses propres frais, soit auprès de son propre assureur, soit auprès de l'assureur agréé par l'organisateur, toute assurance couvrant les risques que lui-même et son personnel encourent, ou font encourir à des tiers. Il devra en justifier, dès confirmation de son inscription, par la production d'une attestation. L'organisateur n'encourt aucune responsabilité, notamment en cas de perte, vol ou dommage. Lorsque la valeur des objets exposés le justifie, l'organisateur peut prévoir dans le règlement particulier que lesdits objets seront assurés pour leur valeur réelle ou à dire d'expert.
- 10.02 Proposition par l'organisateur d'un contrat groupe** - L'organisateur peut faire bénéficier les exposants d'un contrat groupe.

CHAPITRE 11 - DEMONTAGE ET EVACUATION DES ESPACES D'EXPOSITION

- 11.01 Présence sur l'espace d'exposition** - L'exposant, ou son représentant, est tenu d'être présent sur son espace dès le début du démontage et jusqu'à évacuation complète.
- 11.02 Charte UNIMEV** - L'exposant est tenu de se conformer pendant la période de démontage à la charte professionnelle visant à organiser l'hygiène et la sécurité des salariés en situation de coactivité pendant les opérations de montage et de démontage des manifestations commerciales adoptée par UNIMEV en assemblée générale le 2 juillet 2010 et disponible à l'adresse <http://www.unimev.fr/>.
- 11.03 Evacuation de l'espace d'exposition** - L'évacuation de l'espace d'exposition, des marchandises et décorations particulières, ainsi que des déchets des matériaux ayant servi à la décoration, doit être faite par l'exposant dans le délai fixé par l'organisateur. En cas de non démontage des installations par l'exposant dans le délai indiqué, l'organisateur sera en droit de procéder à la destruction des installations et marchandises abandonnées, sans être tenu d'en rembourser la valeur à l'exposant. Le non-respect par un exposant de la date limite d'occupation des emplacements autorise l'organisateur à réclamer le paiement de pénalités de retard, de dommages-intérêts et de tous frais engagés pour évacuer l'emplacement.
- 11.04 Recyclage des déchets** - L'évacuation se fait en conformité avec les règles en vigueur en matière sanitaire et selon des modalités compatibles avec l'exécution du service de collecte et d'élimination des déchets. L'organisateur peut proposer des prestations d'évacuation et de recyclage des déchets.
- 11.05 Responsabilité en cas de détérioration des emplacements et matériels mis à disposition** - L'exposant laisse l'emplacement, les décors et matériels mis à sa disposition dans l'état où il les a trouvés. Toute détérioration causée par ses installations ou marchandises au matériel, au bâtiment ou au sol occupé sera mise à la charge des exposants responsables.

CHAPITRE 12 - APPLICATION DU PRESENT REGLEMENT GENERAL ET REGLEMENT DES DIFFERENDS

- 12.01 Sanction des infractions au règlement** - Toute infraction aux dispositions du présent règlement, au règlement particulier le complétant, ou aux spécifications du « guide » ou « manuel de l'exposant » édicté par l'organisateur, peut entraîner, au besoin avec l'assistance de la force publique, l'exclusion de l'exposant contrevenant. Dans une telle situation, le solde non encore acquitté du prix de la prestation fournie par l'organisateur reste dû sans préjudice de toute somme restant due ou des frais engagés pour fermer l'espace d'exposition.
- 12.02 Différends entre participants à la manifestation** - En cas de différend résultant de la commission d'un dommage par un participant au préjudice d'un autre participant à la manifestation, les deux parties s'efforcent de régler cette affaire dans les meilleures conditions. L'organisateur est informé mais n'a aucune obligation d'agir comme médiateur ou arbitre.
- 12.03 Différends entre exposants et clients/visiteurs** - En cas de différend survenant entre un exposant et un client ou un visiteur, l'organisateur ne peut en aucun cas être considéré comme responsable. Il est informé du différend mais n'a aucune obligation d'agir comme médiateur ou arbitre. L'organisateur peut toutefois prévoir dans le règlement particulier de la manifestation la mise en place d'une procédure de médiation en vue de résoudre les différends entre exposants et consommateurs.
- 12.04 Respect de la tranquillité et de l'image de la manifestation** - Quel qu'en soit le bien-fondé, les doléances d'un exposant à l'égard d'un autre exposant ou de l'organisateur sont évoquées à l'écart des espaces de la manifestation ouverts au public et ne doivent, en aucune façon, en troubler la tranquillité ou l'image.
- 12.05 Contestations - Mise en demeure - Prescription** - En cas de contestation ou de différend avec l'organisateur, quel qu'en soit l'objet, l'exposant s'engage à soumettre sa réclamation à l'organisateur avant toute procédure, par lettre recommandée avec accusé de réception. Toute action introduite avant l'expiration d'un délai de 15 jours suivant la réception de ladite lettre sera irrecevable. Conformément à l'article 2254 du Code civil, les parties conviennent de fixer à 1 an le délai de prescription des droits et actions relatifs à la responsabilité que l'organisateur est susceptible d'encourir soit de son propre fait, fusse d'un préposé, soit du fait d'un tiers, quelle qu'en soit la cause. Ce délai court à compter de l'expiration du délai de 15 jours prévu à l'alinéa précédent.
- 12.06 Tribunaux compétents** - En cas de contestation, les tribunaux du lieu de la manifestation commerciale sont seuls compétents. Exceptionnellement, si la manifestation commerciale organisée par une entreprise ayant son siège en France se déroule à l'étranger, le tribunal compétent sera celui du siège social de l'organisateur.

CHAPITRE 13 – TERMINOLOGIE

- 13.01 Terminologie** - En cas de doute sur une définition, il convient de se reporter au document ISO 25639-1 Norme Internationale – Terminologie du secteur des foires, salons, congrès ou manifestations commerciales.
- Manifestation commerciale - Constituent des « manifestations commerciales » les événements énumérés à l'article R762-4 du Code de commerce. Chaque manifestation commerciale est sans rapport avec les sessions précédente ou suivante : c'est un événement unique défini par un nom, un lieu, une date et une sélection de l'offre présentée au public, communément appelée « nomenclature ».
- Règlement particulier - On entend par « règlement particulier » l'ensemble des dispositions spécifiques à la manifestation que l'organisateur et l'exposant s'engagent à respecter. En l'absence de disposition statuant sur un point précis, les dispositions du présent Règlement général s'appliquent.
- Guide ou manuel de l'exposant - On entend par « guide » ou « manuel de l'exposant » le document remis, envoyé ou diffusé sur Internet par l'organisateur au moment de la demande de participation de l'exposant, contenant les informations pratiques relatives à la manifestation, les règles et réglementations, les formulaires pour commander des services et toutes autres informations utiles à l'exposant.
- Catalogue - On entend par « catalogue de la manifestation commerciale » le document sous format numérique ou imprimé contenant la liste des exposants, le détail de leurs contacts, les numéros des espaces d'exposition et toutes autres informations relatives à la manifestation commerciale.
- 13.02 Version anglaise du présent règlement** - Les éventuelles difficultés d'interprétation du présent Règlement général dans sa version anglaise sont résolues par référence au sens du Règlement général dans sa version française.

Parc des expositions de Limoges



Bd Robert Schuman, **87100 LIMOGES**